



Solid Clear Dry Clean / Solid Clear Dry Clean Dosiergerät

HOCHKONZENTRIERTES KLARSPÜLERSYSTEM IN BLOCKFORM

Solid Clear Dry Clean und **Solid Clear Dry Clean Dosiergerät** bilden ein System bestehend aus Dosiergerät und hochkonzentriertem, blockförmigem Klarspüler für Porzellan, Kunststoffgeschirr, Glas und Besteck.

Effizienz zählt: 100% Restentleerung, Alarm bei niedrigem Füllstand, geringer Platzbedarf, langlebig, schneller Trocknungsprozess für einen noch effizienteren Ablauf, Platzersparnis und Bodenfreiheit bei der Produktlagerung.

Sicherheit zählt: Einfach handzuhaben und nachzufüllen, sicher zu berühren, farbkodiert, kein Mischen möglich, kein lästiges Hantieren von sperrigen Produktgebinden, 1,1 kg Block in Folienverpackung.

Nachhaltigkeit zählt: 95% weniger Verpackung, 70% weniger Transport.

Leistung zählt: Herausragende Reinigungsergebnisse bei Porzellan, Kunststoff, Glas und Metallgeschirr inklusive Silber. Stets exzellente und glänzende Ergebnisse.





Solid Clear Dry Clean/ Solid Clear Dry Clean Dosiergerät



Solid Clear Dry Clean ist ein Hochleistungsklarspülmittel für Porzellan, Kunststoffgeschirr, Glas und Besteck. Die besondere Formulierung dieses Produktes sorgt für glänzende Klarspülergebnisse ohne zeitaufwändiges Nachpolieren. Dadurch reduzieren sich Personalkosten und Geschirrbrech. Durch die praktische Verpackung von **Solid Clear Dry Clean** werden der Lagerplatz und die Transportkosten reduziert und somit unsere Umwelt geschützt.

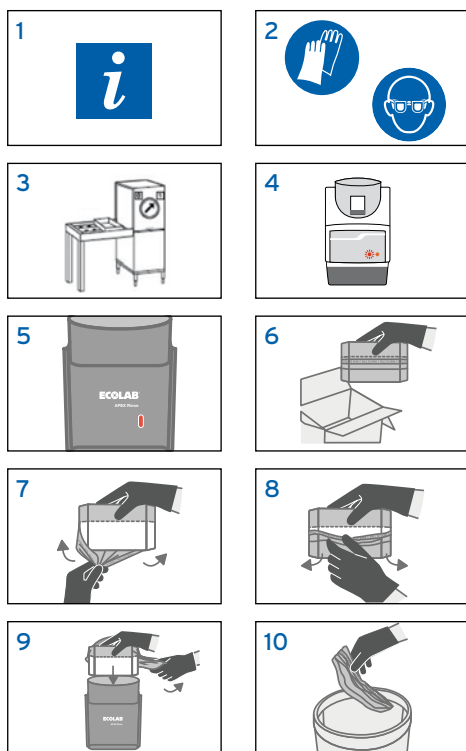
Solid Clear Dry Clean Dosiergerät wird mit dem Reinigerdosiergerät für blockförmiges Maschinenspülmittel (**Ecoplus SD**) kombiniert. Das Produktkonzentrat wird aufgelöst und in bedarfsgerechter Konzentration der Klarspülung mittels einer Peristaltikpumpe zudosiert. Das **Solid Clear Dry Clean Dosiergerät** verfügt über eine Systemtrennung zum Schutz des Trinkwassernetzes gemäß EN1717 und über einen Sicherheitsschalter für den Produktdeckel zum Schutz vor Spritzwasser.

SICHERHEITSHINWEIS

Nur für den professionellen Gebrauch. Nicht mit anderen Produkten mischen!
Gefahrenhinweise auf Sicherheitsdatenblatt und Originalgebinde beachten.
Weitere Sicherheitshinweise entnehmen Sie bitte dem technischen Handbuch.

Nicht geeignet für Spülgut aus Polycarbonat (Makrolon®).

ANWENDUNGSWEISE



Ihr Ecolab Fachberater richtet das Dosiergerät abgestimmt auf Ihre speziellen Anforderungen ein und führt eine Einweisung bei Ihren Mitarbeitern durch.

1. Anwendungshinweise auf Reinigungsplan, Produktetikett und Sicherheitsdatenblatt beachten.
2. Geeignete Schutzkleidung gemäß Sicherheitsdatenblatt bei Verwendung des Produktes tragen.
3. Geschirr und Küchenutensilien mit dem Standardprogramm Ihrer Geschirrspülmaschine spülen.
4. Täglich den Produktstand prüfen. Bei Bedarf Produktblock nachfüllen. Nachfüllbar bevor der Behälter leer ist: 1,5 Klarspülblocks passen in den Behälter.

Nachfüllen des Klarspülblocks

5. Wenn der Alarm ertönt, ist ein neuer Produktblock einzusetzen.
- 6-8. Plastikfolie vom Klarspülblock entfernen.
9. Produktblock in den Vorratsbehälter des Dosiergerätes geben.
10. Plastikfolie über Wertstofftonne entsorgen.

pH WERT (100 %):

1	2	3	4	5	6	7
---	---	---	---	---	---	---

LAGERBEDINGUNGEN

Nur im Originalgebinde zwischen 0 und 40 °C lagern.

VERKAUFSEINHEIT

2 x 1,1 kg Block in Folie 9073580

DOSIERUNG

0,01 - 0,06 g/l

TECHNISCHE DATEN DOSIERGERÄT

Spannungsversorgung:	24V DC
Schutzart für Elektronikgehäuse:	IP65
Schutzklasse:	III (II bei integriertem Transformator)
Wasserfließdruck:	Dynamisch 1,4- 2,8 bar
Wassertemperatur:	Max. 60° C
Anschluss Wasserzulauf:	3 mm Kunststoffschlauch oder 3/8" Edelstahlflexschlauch
Rohrunterbrecher:	Company DELTA, Typ DB, gemäß EN 1717
Abmessungen (TxBxH):	230 x 250 x 330 mm
Gewicht:	4,2 kg

Technische Änderungen vorbehalten