

# schülke -†



Händisch bedienbarer Wandspender für Händedesinfektionsmittel, Wasch- und Pflegelotionen in 500 ml-Flaschen.

## Präparatespender RX 5 M

### Unser Plus:

- einfacher Flaschenwechsel
- einfacher Pumpenwechsel durch Frontentnahme
- formschöner, robuster Kunststoffspender
- mit „Safety-Click“-Auffangschale
- passend für alle 500 ml-Flaschen
- einfache Aufbereitung mittels alkoholischer Wischdesinfektion (z.B. mikrozid® AF)
- optional abschließbar

### Funktionsbeschreibung

Einfache und exakte Dosierung von Händedesinfektionsmitteln, Wasch- und Pflegelotionen

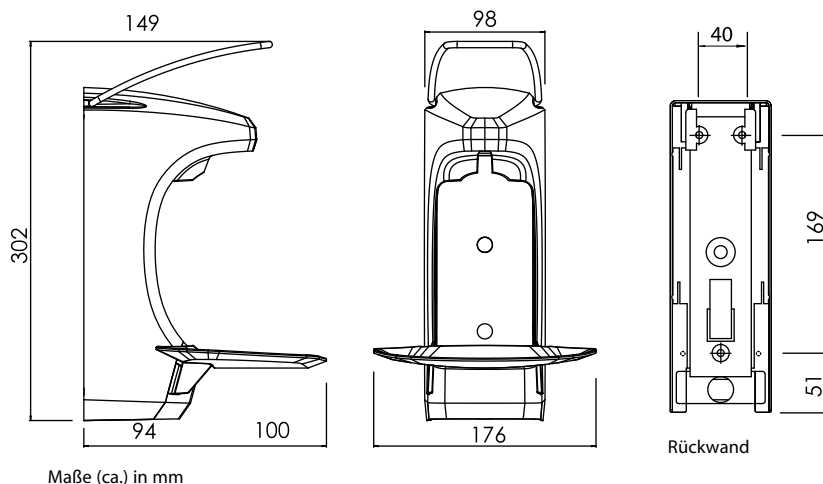
- dosiert die benötigten Produkte mit 1,5 ml / Hub
- wechselbare Dosierpumpe
- auch für Einwegpumpen geeignet

### Technische Daten

- für 500 ml-Flaschen
- Füllstandkontrolle: ständig durch transparenten Behälter
- Abmessungen (mit Auffangschale):  
B 98 (176) x H 302 x T 149 (194) mm

### Technische Angaben

Gehäuse:	Kunststoff
Bedienhebel:	Edelstahl
Auffangschale:	Kunststoff
Dosierpumpen:	recyclebare Kunststoff-Einwegpumpe oder mit langlebiger Kunststoffpumpe
Dosierung:	1,5 ml/Hub
Gewicht:	0,750 kg
Schlüssel:	Kunststoff (abschließbare Version)
Wandhalter:	Standard ingo-man® Kunststoff-Rückwand
Montage:	mit 3 Schrauben und Dübeln



# Präparatespender RX 5 M

## Bestellinformation

Artikel	Art.-Nr.
RX 5 Manuell 500 ml inkl. Abtropfschale, weiß	60000398
RX 5 Manuell 500 ml, versperbar; inkl. Abtropfschale, weiß	60000399
Abtropfschale, weiß*	60000400
Kunststoffpumpe RX 5	60000384
Einwegpumpe RX 5	60000383

\* auch in anderen Farben erhältlich (z. B. gelb, orange, rot)

## Umweltinformation

schülke stellt seine Produkte nach fortschrittlichen, sicheren und umweltschonenden Verfahren wirtschaftlich und unter Einhaltung hoher Qualitätsstandards her.

## Information

Einen Überblick zum Produkt finden Sie im Internet unter [www.schuelke.at](http://www.schuelke.at).

Für individuelle Fragen wenden Sie sich bitte an den für Sie zuständigen schülke-Außendienstmitarbeiter oder an [verkauf.austria@schuelke.com](mailto:verkauf.austria@schuelke.com)



Die Schülke & Mayr GmbH ist im Besitz einer Herstellungserlaubnis nach §13 AMG Abs.1 und von GMP-Zertifikaten für Arzneimittel.

**schülke Österreich**  
Schülke & Mayr GmbH  
Seidengasse 9  
1070 Wien, Österreich  
Tel. +43 (1) 523 25 01  
Fax +43 (1) 523 25 01 - 60  
[www.schuelke.at](http://www.schuelke.at)  
[office.austria@schuelke.com](mailto:office.austria@schuelke.com)